

OGPAA-60RAV-F

正しくご利用いただくため、必ずこの説明書を最後までお読みください。

本製品の取り付け作業中または取り付け後に起きたすべての事柄に対して、弊社は責任を負いかねます。

**取り付けには「電動ドリル」「5ミリの電動ドリルの刃」を使用します。このほかにも専門の工具だけではなく、技術や知識も必要とします。
必ず専門の販売店様において取り付けを行ってください。**

本製品の取り付け作業中は、サイドブレーキスイッチを起動させてください。

本製品の取り付け作業は、フロントドアを開けたまま3分以上経過してから始め、途中でドアの開閉はしないでください。

本製品の取り付け作業中は、車両電源を起動させないでください。

警告

- ※取り付けには必ず作業内容に適した工具を使用してください。不適切な工具を使用しますと怪我や事故の原因となります。
- ※取り付けには必ず付属の指定された部品を使用してください。指定部品以外を使用しますと商品だけでなく車体の破損や事故の原因となります。

注意

- ※車両フレームなどには「バリ」が出ている場合があります。けがをしないように十分にご注意ください。必要に応じて保護テープなどで保護をしてください。
- ※作業中に車両パネルや製品に傷を付けないように十分にご注意ください。必要に応じて保護テープなどで保護してください。
- ※この説明書に記載以外の車両情報に関する資料は弊社では提供できかねます。
- ※本製品を取り付けるにあたって、別途防水処理が必要な場合があります。その際は現車にあわせて的確な防水処理を行ってください。
- ※本製品を取り付けるにあたって、その周辺に隙間などがあく場合があります。その際は現車にあわせて的確な処理を行ってください。
- ※本製品を取り付けるにあたって、車両側に干渉する場合があります。その際は現車にあわせて的確な処理を行ってください。
- ※本製品を取り付け後、車種によっては内張りなどに不快な振動音が発生する場合があります。その際は現車にあわせて的確な処理を行ってください。



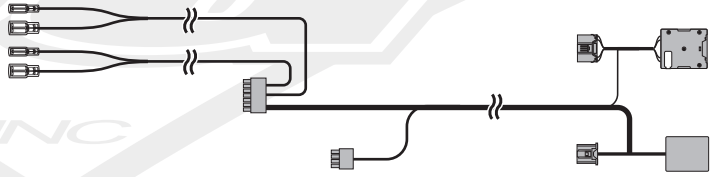
内容物一覧

KEY200.4 の取り付け・セットアップに使用します

- ① KEY200.4 アンプ本体



- ② ダイレクトハーネス



- ③ マジックテープ オスメス各 1 枚



- ④ KEY オートセットアップ用マイク 1 個

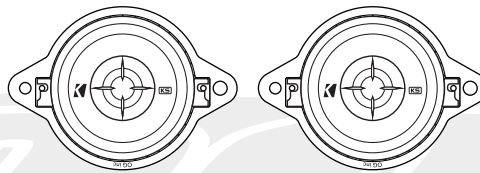


- ⑤ KEY オートセットアップ用マイク固定ベルト 1 枚



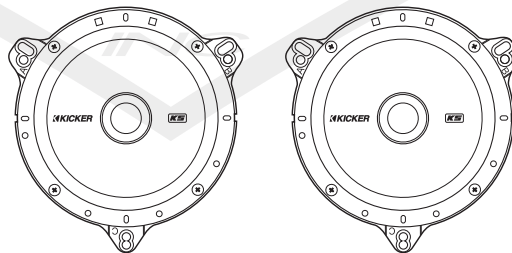
ダッシュボードスピーカーの取り付けに使用します

- ① ダッシュボードスピーカー 2 個



フロントドアスピーカーの取り付けに使用します

- ② フロントドアスピーカー 2 個



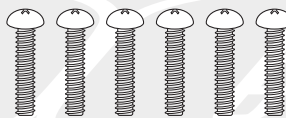
- ③ フロントドアスピーカー用変換コネクタ 2 本



- ④ スポンジテープ 2 本



- ⑤ フロントドアスピーカー取り付け用ボルト 6 本



- ⑥ フロントドアスピーカー取り付け用ナット 6 本



- ⑦ フロントドアスピーカー取り付け用ワッシャー 6 個

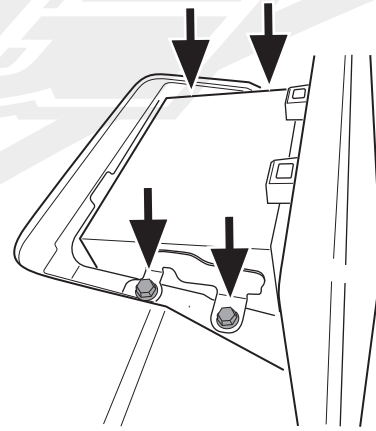
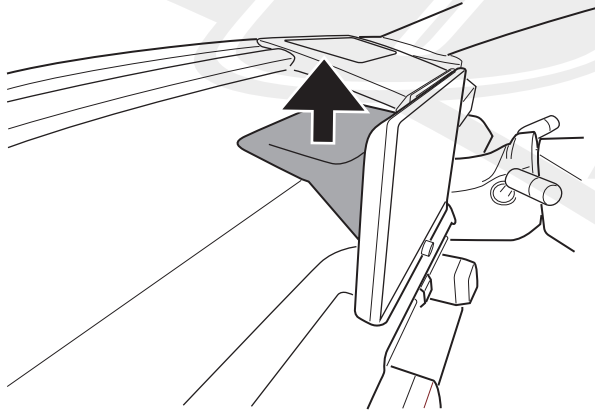




ディスプレイオーディオ取り外し

1・モニター裏のパネルを外す

2・ボルト4点を外し、モニターを手前に引く

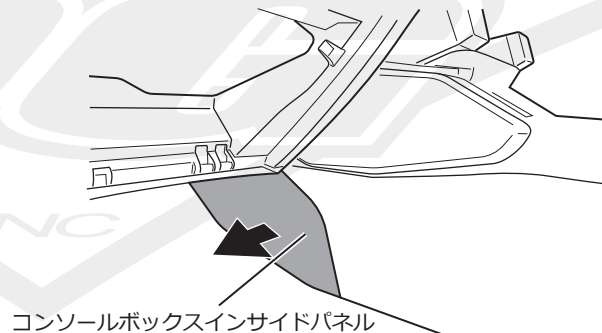
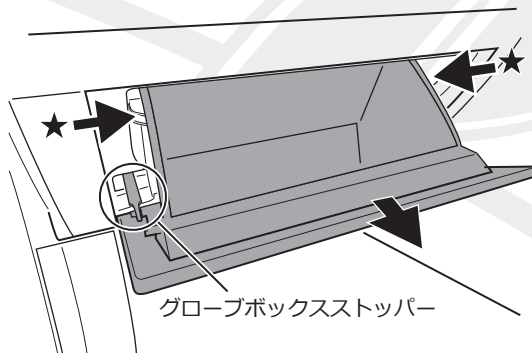


グローブボックス・インサイトパネル取り外し

1・グローブボックスストッパーを外し、★の部分を中央に押し込みながら手前に引き出す

2・コンソールボックスインサイトパネルを外す

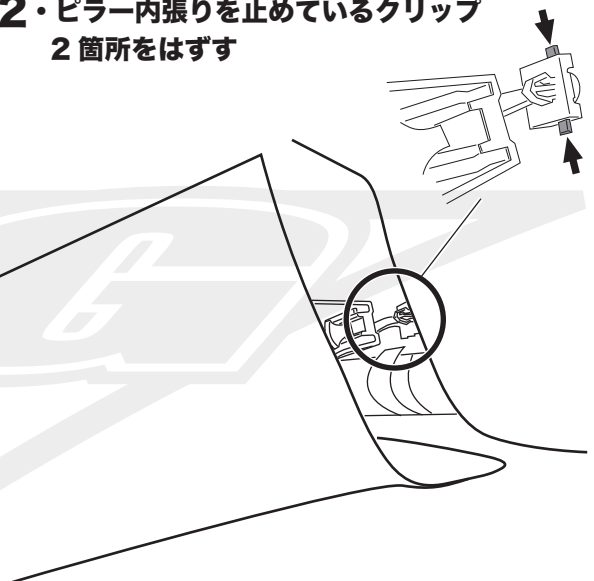
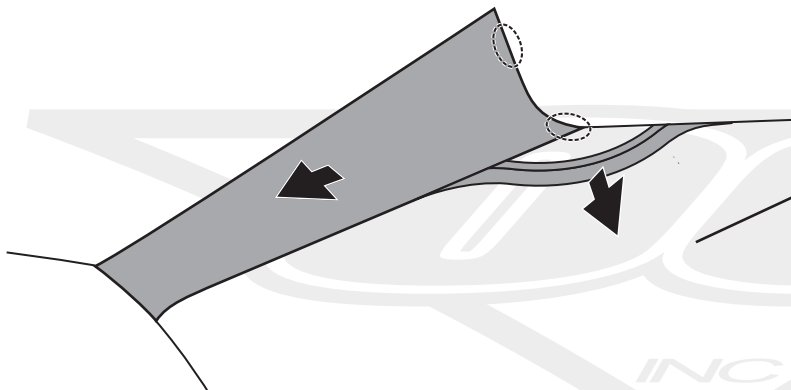
※この中に KEY200.4 本体を設置します



ピラー取り外し

1・ウエザーストリップをはがし、点線の部分に指を差し込みピラーの内張り車内中央に向かって引く

2・ピラー内張りを止めているクリップ2箇所をはずす

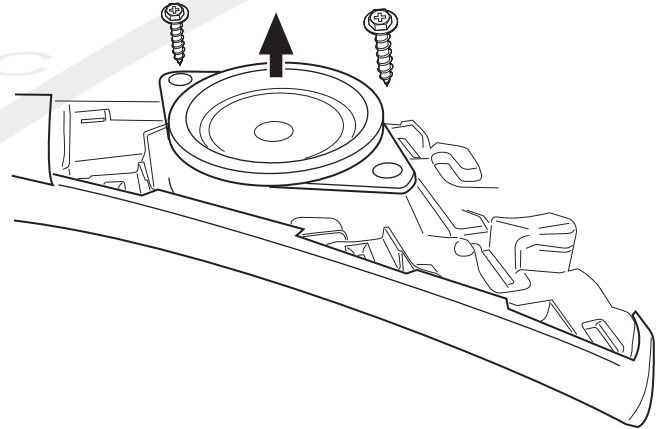
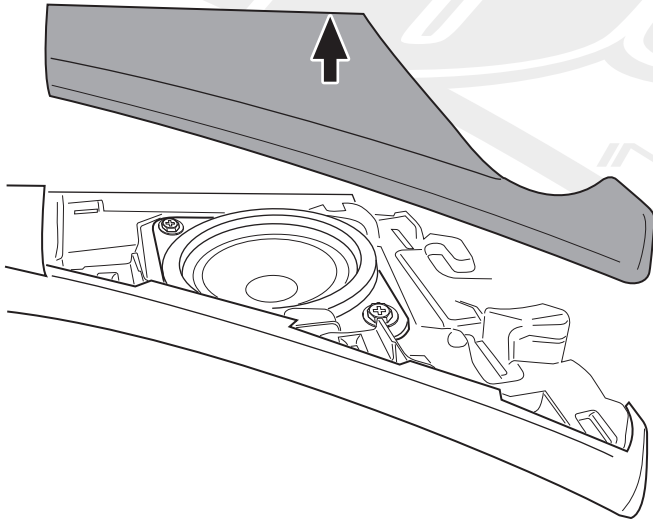




純正ダッシュボードスピーカー取り外し

1・スピーカーカバーを外す

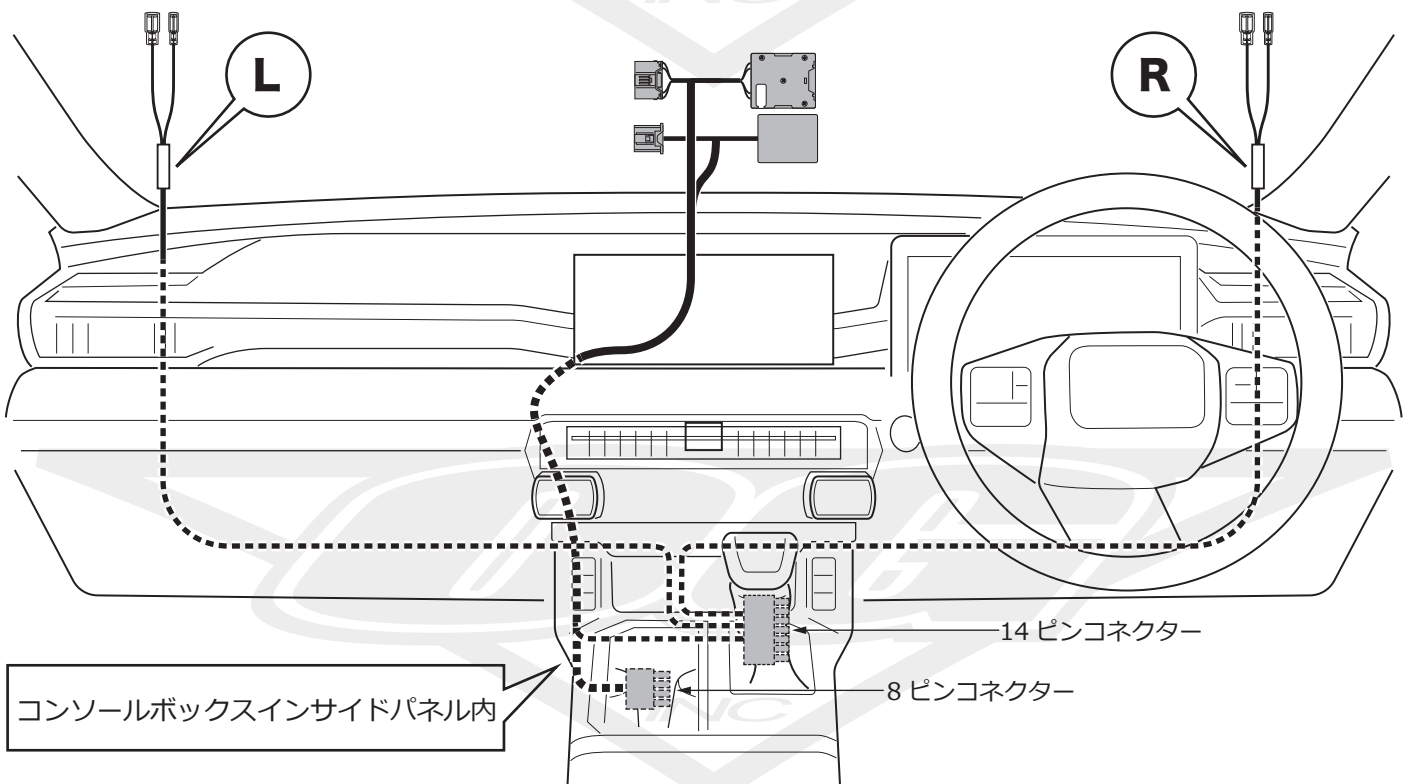
2・純正スピーカーを外す



②ダイレクトハーネスの通線イメージ

1・ディスプレイオーディオを外した開口部から②ダイレクトケーブルの 14 ピンコネクターと 8 ピンコネクターを挿入し、はじめに外したコンソールボックスインサイドパネル内に向けて通線する

2・ダッシュボードスピーカー用ケーブルを左右にそれぞれ通線する





ディスプレイオーディオ裏のコネクター

本製品はコネクター A と B に割り込みます。

コネクター A は単純に本製品が割り込むだけですが、コネクター B は簡単な加工を行います。

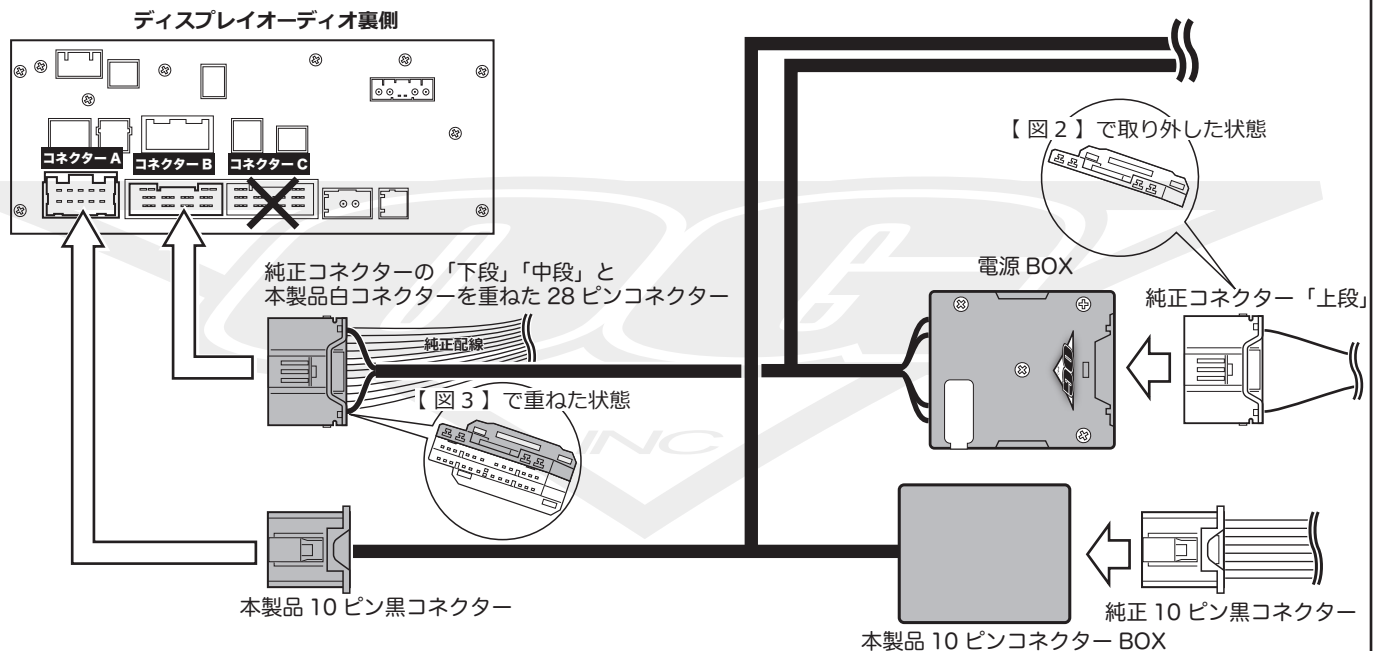


コネクター B とコネクター C はよく似た形状です。ディスプレイオーディオを車両から取り外す際には印などをつけてお互いに間違えないようご注意ください。

コネクター A 音声信号を取り出します。

このコネクターにはフロント・リア全ての音声信号出力があり、フロント音声出力のみが KEY200.4 に入力されます。リア音声出力は KEY アンプを通さずにリアスピーカーと接続されます（純正の状態と変わりません）。

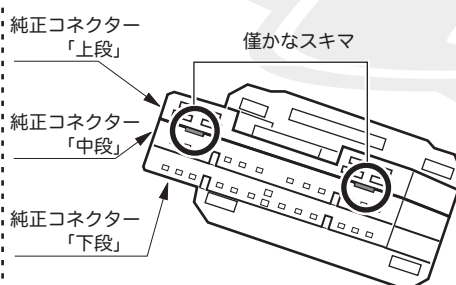
- ① 純正 10 ピン黒コネクターをディスプレイオーディオ背面より抜き、本製品の 10 ピンコネクター BOX に接続します。
- ② 本製品の 10 ピン黒コネクターをディスプレイオーディオ背面に接続します。



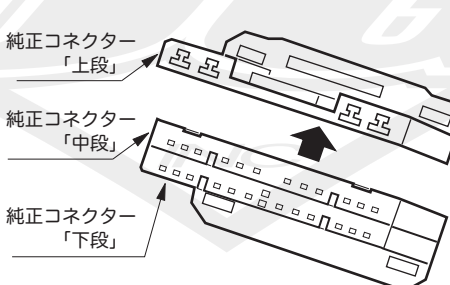
コネクター B KEY200.4 の電源を取り出します。

- ① ディスプレイオーディオ背面より純正 28 ピンコネクターを抜きます。このコネクターは「上段」・「中段」・「下段」の 3 つに分割することができ、「上段」と「中段」の間にある**僅かなスキマ**に細いマイナスドライバーを差し込みます。【図 1】
- ② 慎重に上段のみを取り外します。【図 2】
- ③ 「純正コネクター下段・中段」の上に「本製品白コネクター」を重ねて【図 3】ディスプレイオーディオ裏に接続します。
- ④ さきほど取り外した「純正コネクター上段」を本製品の電源 BOX に接続します。

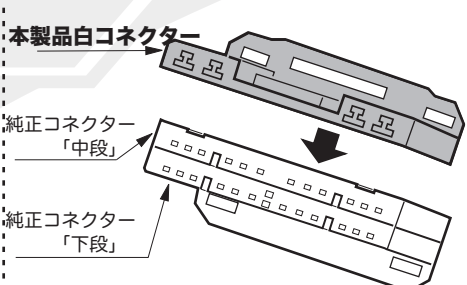
【図 1】コネクター B より抜いた純正コネクター



【図 2】純正コネクターより上段のみを取り外す

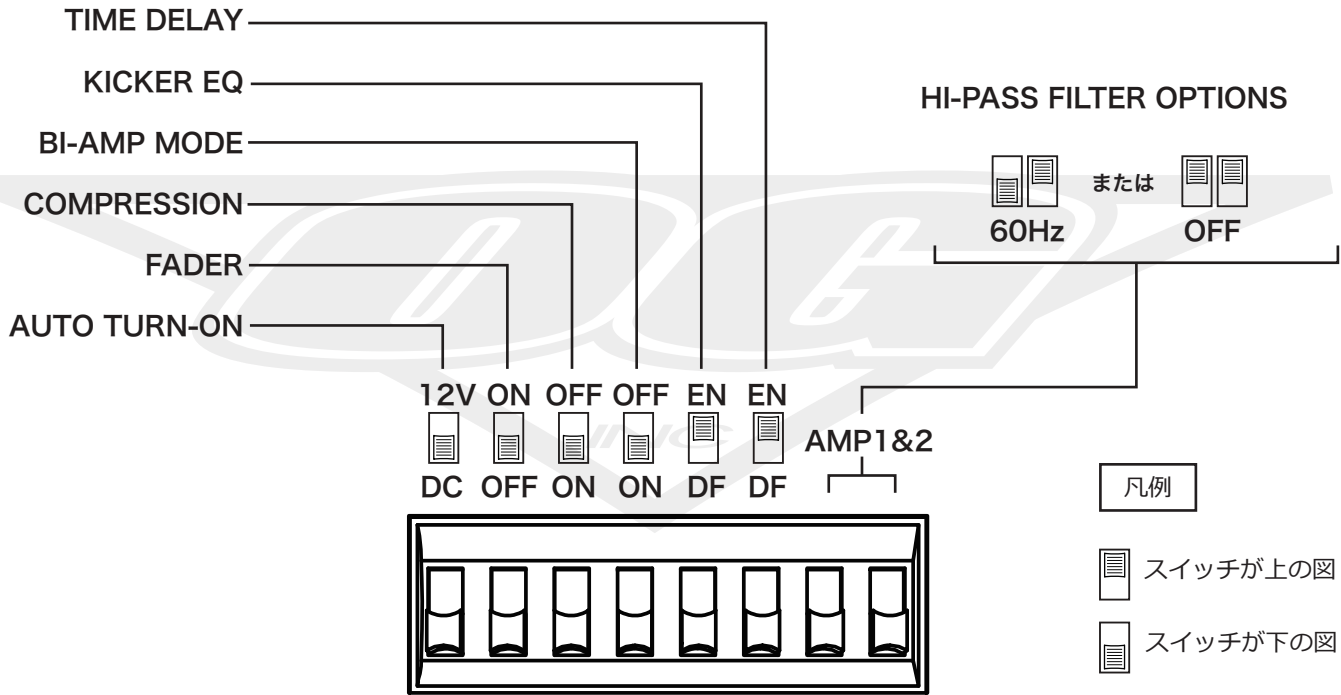
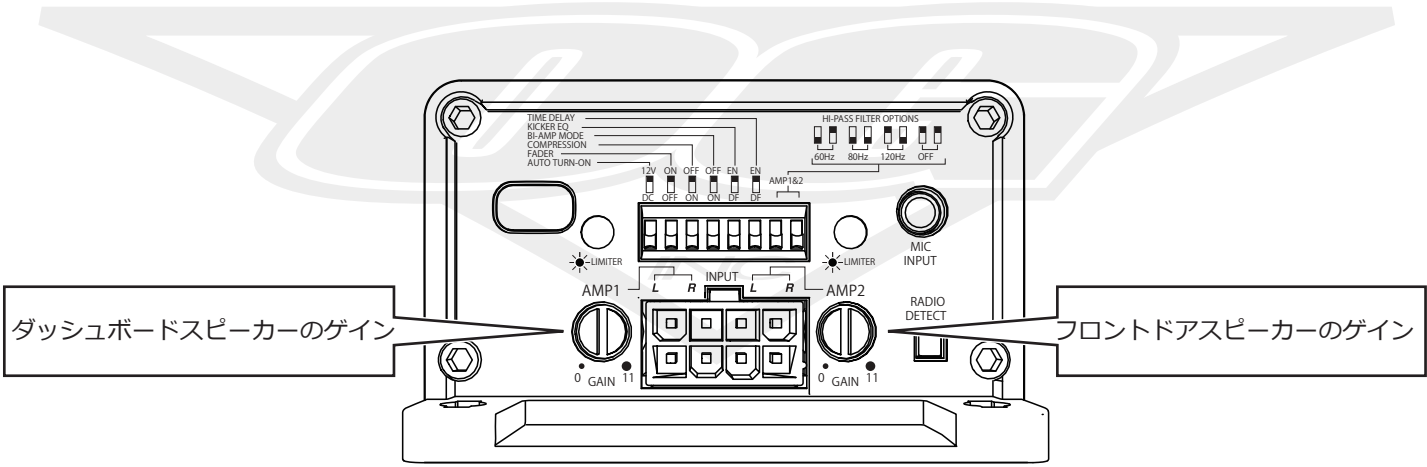


【図 3】純正コネクターの「下段」「中段」に本製品白コネクターを重ねる





KEY200.4 の設定



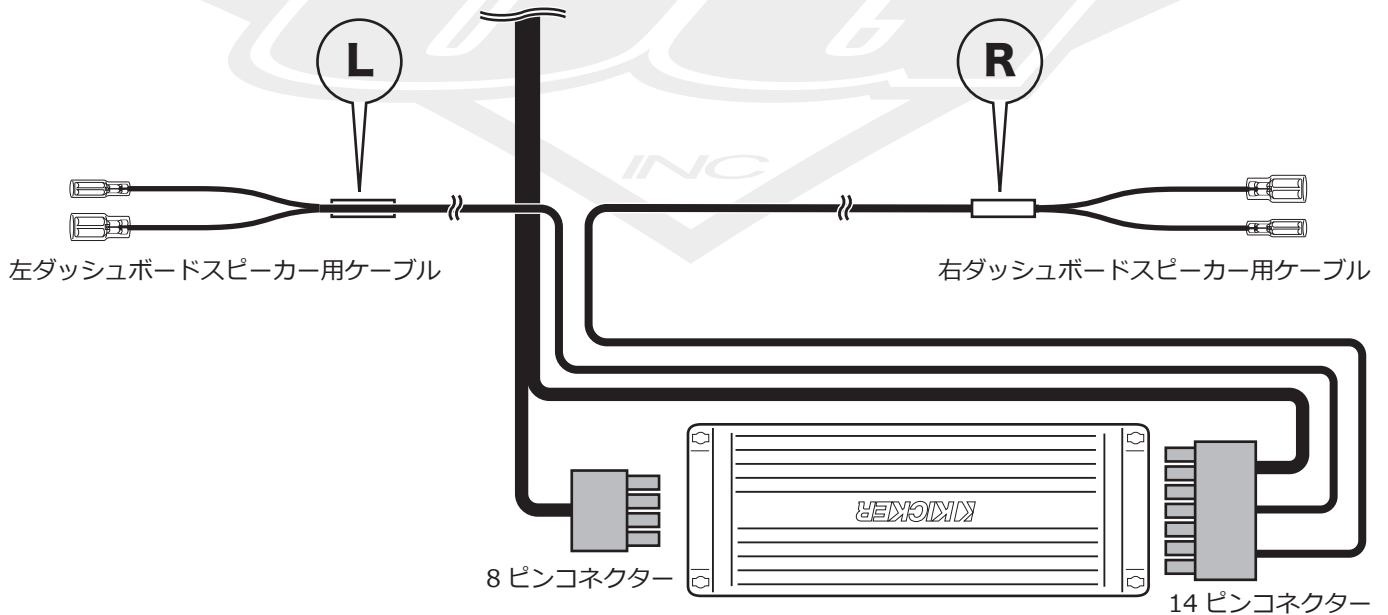
- ◆ AUTO TURN-ON ⇨ DC
- ◆ FADER ⇨ OFF
- ◆ COMPRESSION ⇨ ON
- ◆ BI-AMP MODE ⇨ ON
- ◆ KICKER EQ ⇨ EN
- ◆ TIME DELAY ⇨ EN

- ◆ HI-PASS FILTER OPTIONS
 - 車両の中にサブウーファーがある場合 ⇨ 60Hz
 - 車両の中にサブウーファーがない場合 ⇨ OFF



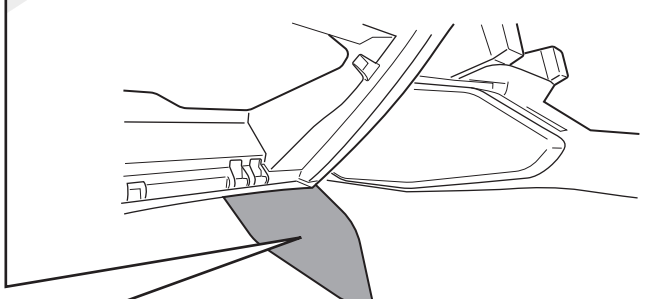
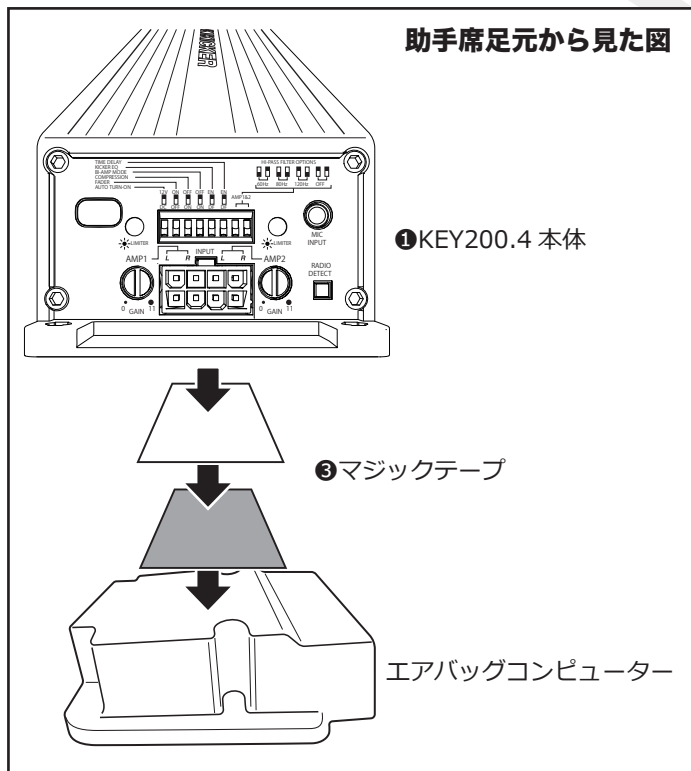
①KEY200.4 本体の配線

②ダイレクトハーネスの 14 ピンコネクターと 8 ピンコネクターを①KEY200.4 本体に接続し、左右のダッシュボードスピーカー用ケーブルを各スピーカーの位置まで通す



①KEY200.4 本体の設置

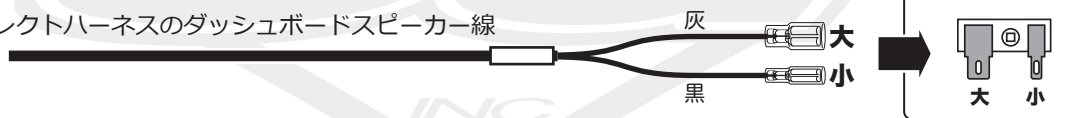
はじめに外したコンソールボックスインサイトパネルの中にあるエアバックコンピューターの上に
③マジックテープを使用して①KEY200.4 本体をディップスイッチの面が助手席側を向くように取り付ける





①ダッシュボードスピーカーの配線

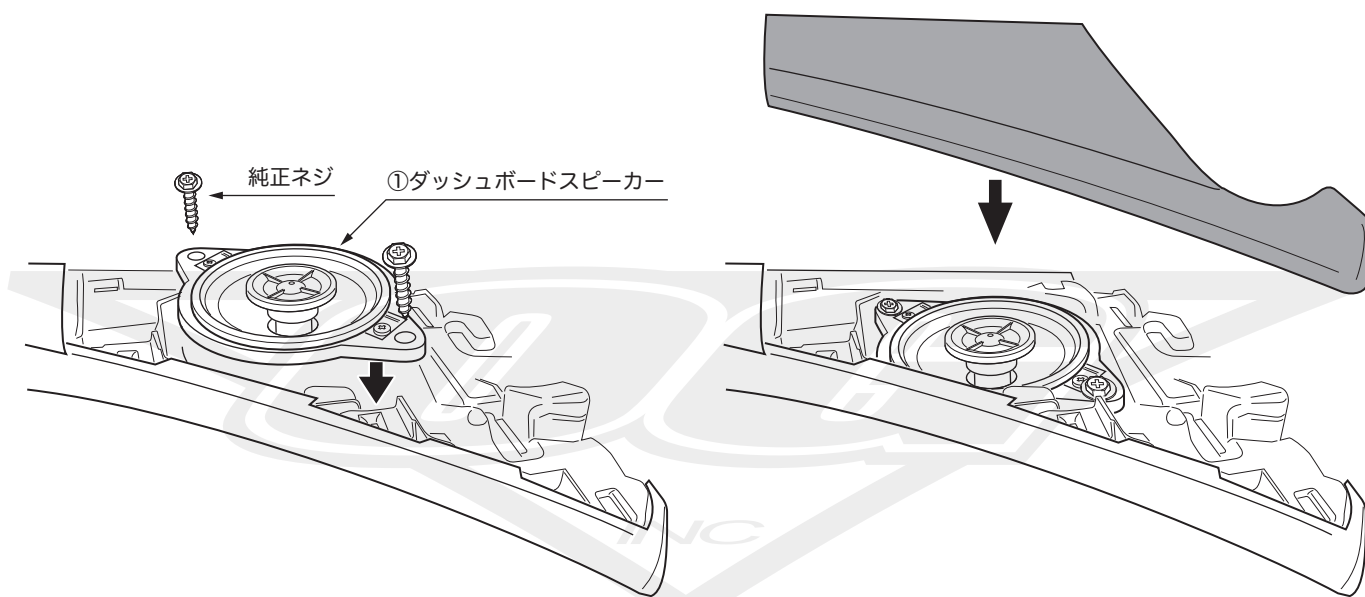
②ダイレクトハーネスのダッシュボードスピーカー線



①ダッシュボードスピーカー取り付け

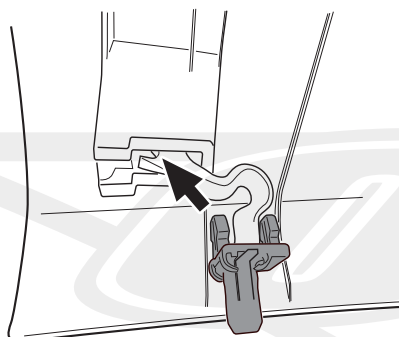
1・ダッシュボードスピーカーを取り付ける

2・スピーカーカバーを戻す



ピラー内張り戻し

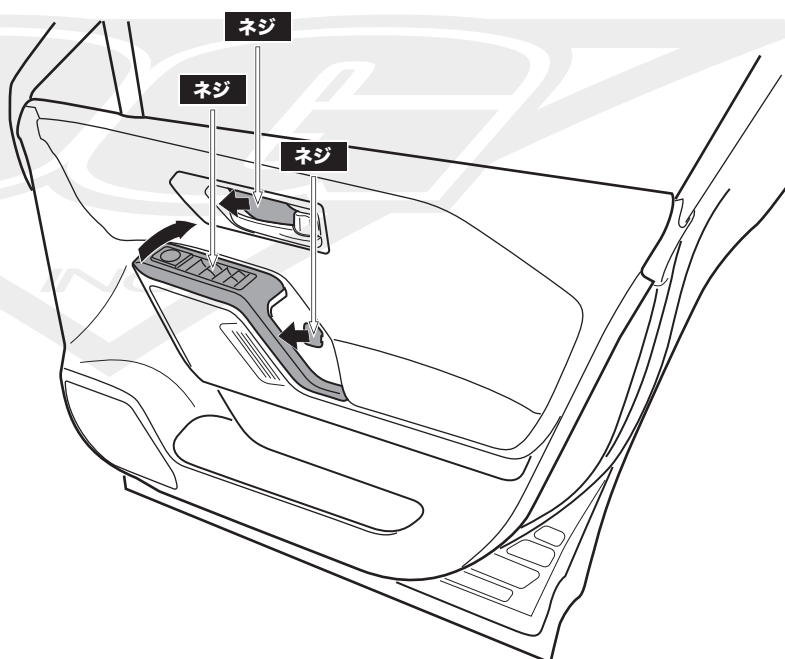
1・ピラー内張りを外す時に外したクリップをピラー内張りの裏側に戻す



2・ピラー内張りを純正位置に戻す

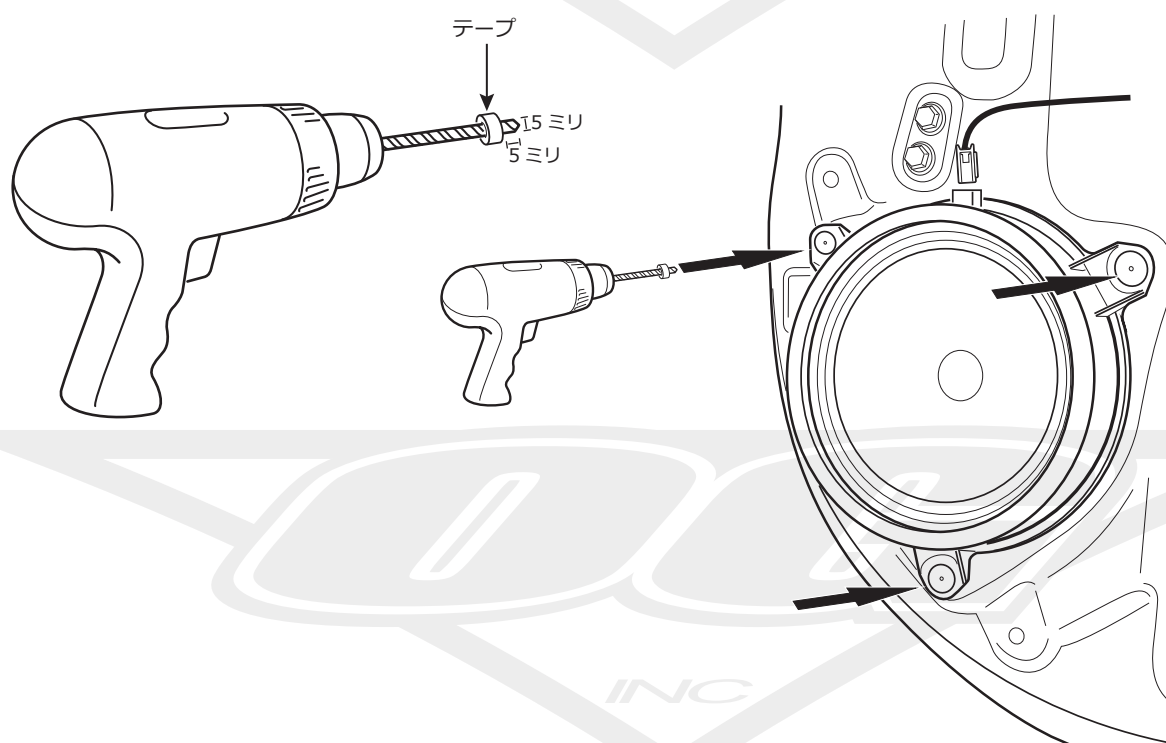
純正フロントドアスピーカー取り外し

- 1・3箇所のパネルをはずす
- 2・3点のネジを外す
- 3・内張を下から手前に引いて、全体を外す



- 4・ドリルを使用して純正スピーカーを固定しているリベット3点を削り取りスピーカーをはずす

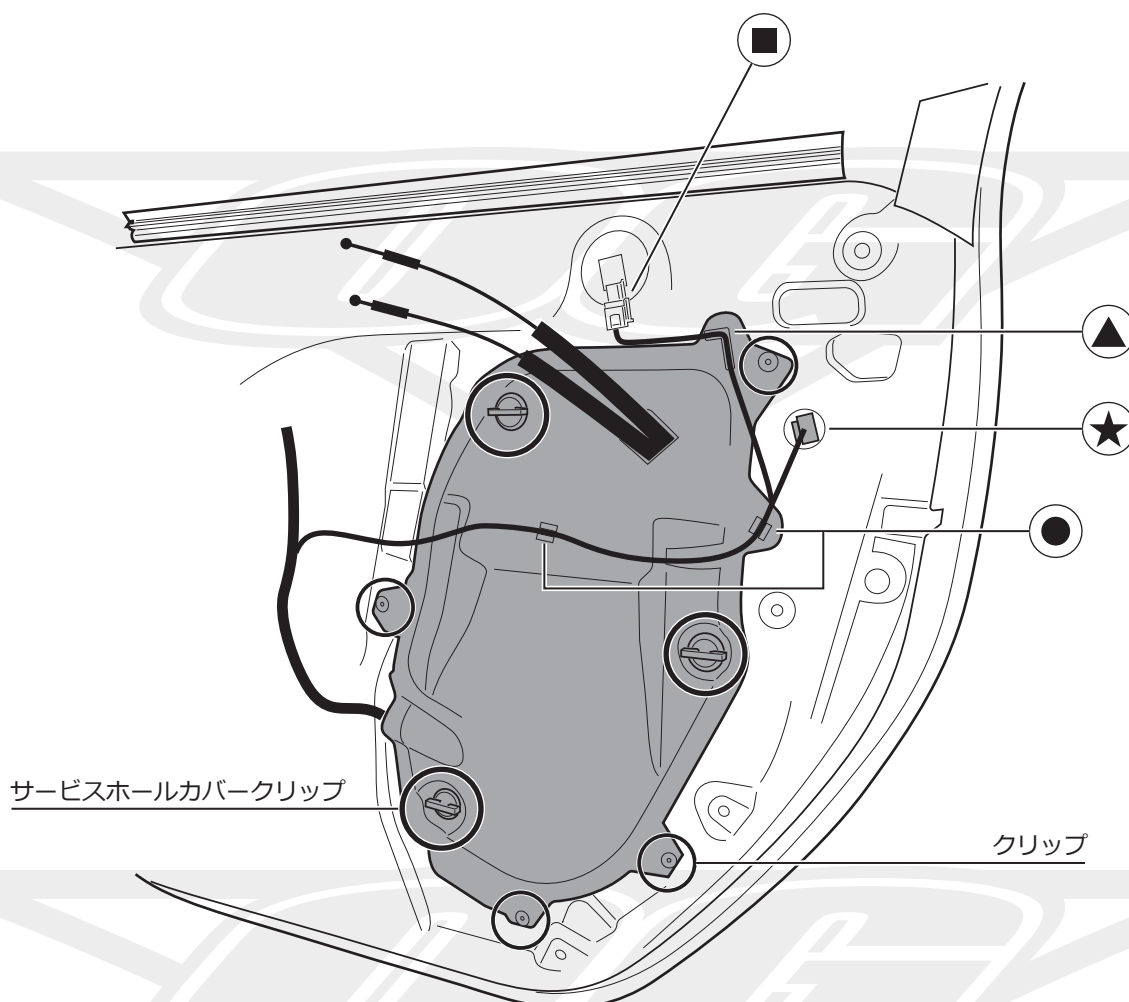
⚠ 注意 直径5ミリのドリルの刃を使用する
ドリルの刃の先端から5ミリの位置にテープなどを厚く巻く
ドリルを強く押し当てると、リベットが共回りして割れない
ドリルをこじりながら削るとリベット取り付け穴を破損し、その後の作業に支障をきたす
削ったリベットは、熱くなっているのでやけどに注意する



フロントドアサービスホールカバーの取り外し

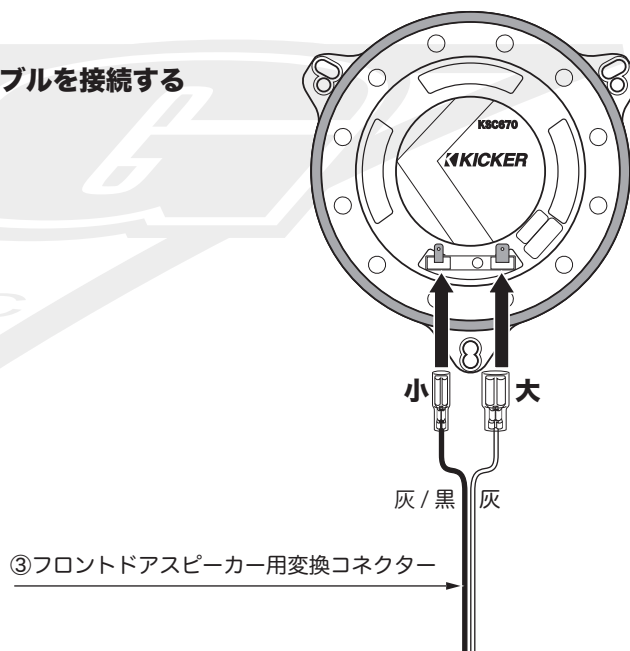
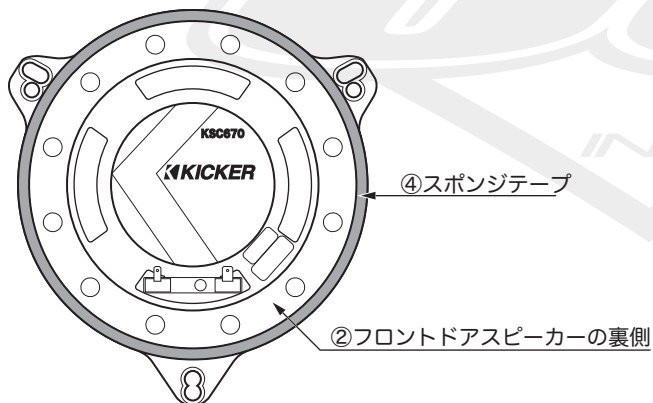
フロントドアスピーカーの固定で使用する⑥フロントドアスピーカー取り付けナットをスピーカーの裏側に固定するためにサービスホールを開ける必要があります。

- 1・★印のコネクターを外す (■印のコネクターは絶対に外さない)
- 2・●印の配線クランプを外す
- 3・▲印の配線クリップを外す
- 4・サービスホールカバークリップ 3箇所を 45 度回して引き抜く
- 5・4 箇所のクリップを外す
- 6・2 本のワイヤーを引き抜きながらサービスホールカバーを外す

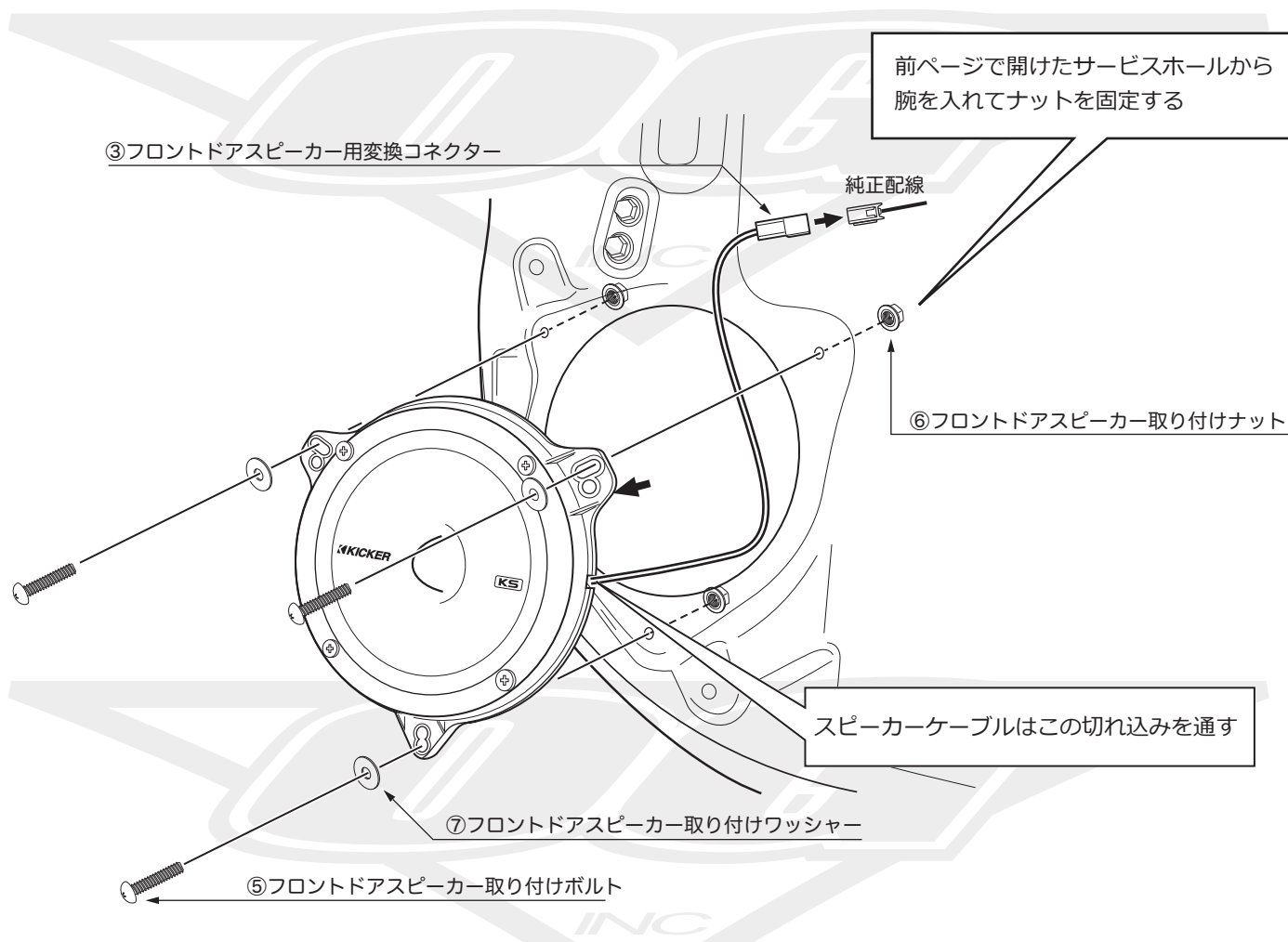


② フロントドアスピーカー取り付け

1. ②フロントドアスピーカーの裏側の外周に
④スポンジテープを貼り、③フロントドアスピーカーケーブルを接続する



2. ②フロントドアスピーカーを車両に取り付ける



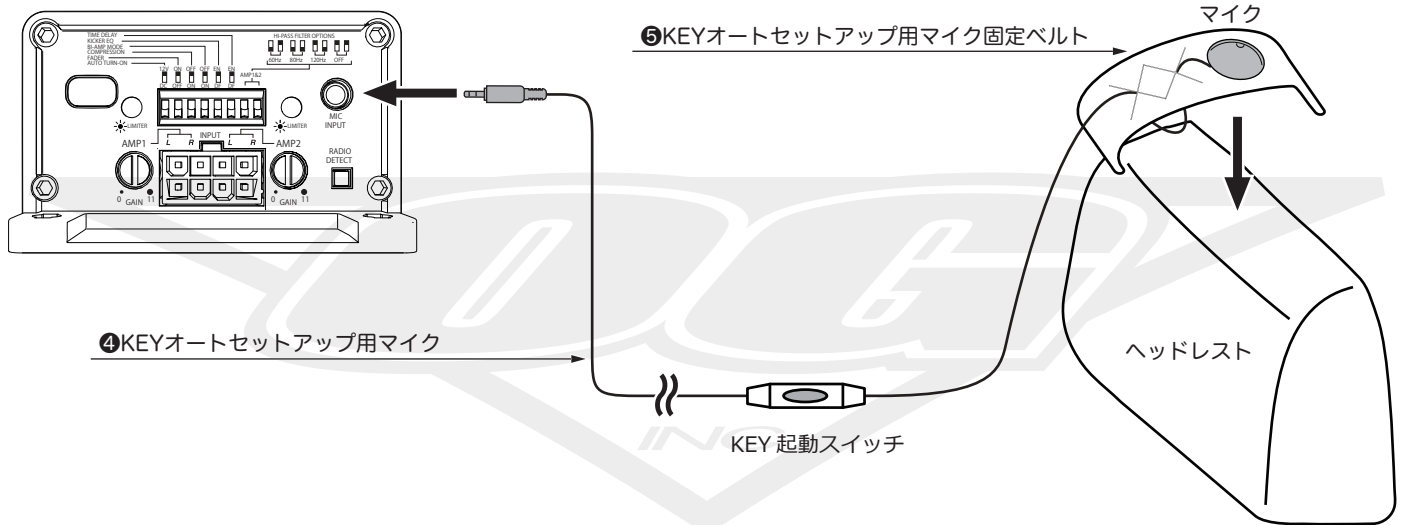


KEY オートセットアップ時の注意

本製品はフロントスピーカーのみが KEY200.4 に接続されており、リアスピーカーは KEY200.4 を通らずに純正状態で音が出る仕様になっています。通常の使用時にはこのままリアスピーカーから音が出ていても問題はありませんが、KEY オートセットアップの際にはリアスピーカーから音が出ているとエラーが出てしまいます。必ずフェーダーを前にしてリアスピーカーから音が出ない状態にして KEY オートセットアップを行って下さい。

KEY オートセットアップの準備

④KEY オートセットアップ用マイクを運転席のヘッドレストに取り付けます。マイクが落ちないように⑤KEY オートセットアップ用マイク固定ベルトに配線を通してヘッドレストの上部に真上を向けて取り付けます。配線の先端のミニピンプラグをアンプに接続します。





KEY オートセットアップ

KEY オートセットアップは個々のスピーカーのイコライザー・KICKER EQ・タイムディレイを自動で調整する機能です。事前に KICKER のホームページより KEY オートセットアップで使用するテストトーン（ピンクノイズ）のファイルをダウンロードして USB などに保存してください。

KICKER HOME→**Support/Tech**→**Test Tones**→**KEY200.4 Test Tones**



テストトーンのページ

- KEY アンプのゲイン（AMP-1 と AMP-2）を最小（完全に反時計回り）に設定します。
ヘッドユニットのイコライザーやフェーダー・バス・トレブルなどの調整機能を全てフラットに設定します。
また、フロントスピーカー以外が設置されている場合は音が出ないようにします。
- 車の窓を閉め、エアコンをオフにして、エンジンを止めます。運転席のヘッドレストの上部にマイクを取り付けます。
- ヘッドユニットのボリュームを 75% 程度にし、KICKER のホームページよりダウンロードしたピンクノイズを再生します。
その後、KEY 起動スイッチを一度押すとビーブ音が 10 回鳴りますので、この間に車内から出ます。10 回のビーブ音のあとに KEY オートセットアップのプロセスが開始します。全てのプロセスが正常に完了すると「明るいメロディー」が流れます。このメロディーは再度 KEY 起動スイッチを押すまで流れ続けます。KEY 起動スイッチを押すとセットアップが終了します。（はじめに再生していたピンクノイズが再生されます）

もしも、KEY オートセットアップのプロセス中に何らかの問題がある場合は、「悲しいメロディー」と「数回のビーブ音」が鳴ります。このビーブ音の回数がエラーの原因を表します。
「悲しいメロディー」と「数回のビーブ音」は KEY 起動スイッチを再度押すまで流れ続きます。KEY 起動スイッチを押し、セットアップを一度停止させ（はじめに再生していたピンクノイズが再生されます）、下記のコード表に照らし合わせて問題を解決し、再度はじめから行います。

なお、KICKER ホームページよりダウンロードしたピンクノイズデータは 20 分間のファイルです。

※ 設定後、初期設定に戻す場合は KEY 起動スイッチを 10 秒間長押しします。

エラーコード

- ビーブ音 1 回：ツイーターが見つかりましたが、BI-AMP スイッチは OFF です
対応方法：BI-AMP スイッチを ON にする
- ビーブ音 2 回：BI-AMP スイッチは ON ですが、チャンネルからの音がありません
対応方法：すべての配線が正しいアンプチャンネルに正しく接続されていることを確認してください。
- ビーブ音 3 回：タイムディレイに失敗しました - 閉塞または断線の可能性があります
対応方法：スピーカーの接続を確認してください。物理的な障壁を避けてください。
- ビーブ音 4 回：オートイコライザーが失敗しました
対応方法：ピンクノイズの音量が低いです。
- ビーブ音 5 回：フロント / リア感度補正に失敗しました
対応方法：スピーカーの接続を確認してください。物理的な障壁を避けてください。
- ビーブ音 6 回：周囲ノイズが多すぎる
対応方法：リアスピーカーやサブウーファーが鳴っていない、エアコンがオフ、エンジンがオフ、窓が閉まっている、ドアが閉じていることを確認してください。