

OG674DS2

本製品はダイハツ車専用としておりますが、一部のスズキ車でも使用することが可能です。その際には別途ご用意いただく必要がある部材がございます。詳しくは5ページをご確認ください。

正しくご利用いただくため、必ずこの説明書を最後までお読みください。

本製品の取り付け作業中または取り付け後に起きたすべての事故に対して、弊社は責任を負いかねますのでご注意ください。

警告

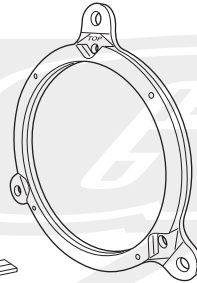
- ※本製品は **KICKER** CS シリーズ /KS シリーズ専用の取り付けバッフルです。他のスピーカーには適合しません。
- ※取り付けには専門の技術や知識を必要とします。必ず専門の販売店様において取り付けを行ってください。
- ※取り付けには必ず作業内容に適した工具を使用してください。不適切な工具を使用しますと怪我や事故の原因となります。
- ※取り付けには必ず付属の指定された部品を使用してください。指定部品以外を使用しますと商品だけでなく車体の破損や事故の原因となります。
- ※取り付け作業中は絶対にエンジンを始動しないでください。
- ※取り付け作業中はサイドブレーキを確実に引き、必ずブレーキロック状態にしてください。
- ※取り付け前には、作業中のショート事故や製品の故障を防止するため、必ずバッテリーのマイナス端子を外してください。

注意

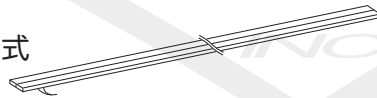
- ※車両フレームなどには「バリ」が出ている場合があります。けがをしないように十分にご確認ください。必要に応じて保護テープなどで保護をしてください。
- ※作業中に車両パネルや製品に傷を付けないように十分にご確認ください。必要に応じて保護テープなどで保護してください。
- ※各車両の内張りのばらし方やスピーカーコードの配線色などに関する資料は弊社では提供できかねます。
- ※本製品およびスピーカーを取り付けるにあたって、車種によっては別途防水処理が必要な場合があります。その際は現車にあわせて的確な防水処理を行ってください。
- ※本製品およびスピーカーを取り付けるにあたって、車種によってはその周辺に隙間などがあく場合があります。その際は現車にあわせて的確な処理を行ってください。
- ※本製品およびスピーカーを取り付けるにあたって、車種によっては車両側に干渉する場合があります。その際は現車にあわせて的確な処理を行ってください。
- ※本製品およびスピーカーを取り付け後、車種によっては内張りなどに不快な振動音が発生する場合があります。その際は現車にあわせて的確な処理を行ってください。

内容物一覧

①本体（スピーカーバッフル） 2個



②スポンジテープ 一式



バッフルの裏面に張ります。

③タッピングネジ（ $\phi 4 \times 14$ ） 8本



スピーカーの固定に使用します。

④スピーカー変換コネクタ 2個

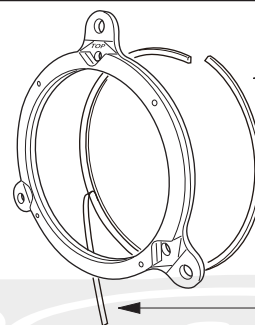


⑤スピーカー変換コネクタ用端子 4個



スポンジテープの張り方

②スポンジテープをバッフルの裏面に張ります。



スポンジテープ

剥離紙

④スピーカー変換コネクターの組み付け

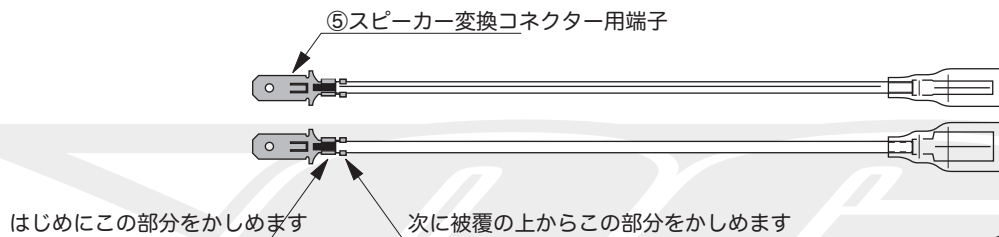
1・スピーカーに付属のスピーカーケーブルの先端のバンダ部分を切り取る



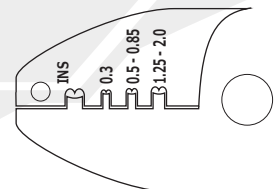
2・切り取った先端の被覆を2ミリほど剥く



3・被覆を剥いたところに電工ペンチを使用して⑤スピーカー変換ケーブル用端子をかしめる



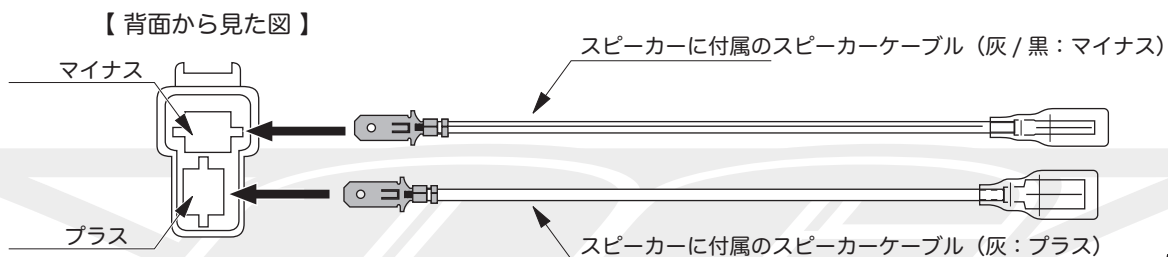
⑤スピーカー変換コネクタ用端子は必要数しか同梱されていません
失敗するとやり直しが出来ませんので慎重に作業を進めてください



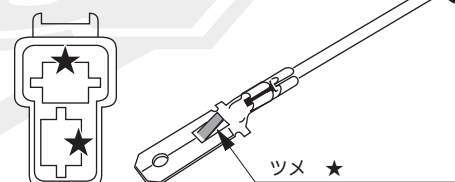
○ このような形になるようにかしめます

× このようなかしめ方は適切ではありません

4・④スピーカー変換コネクタに⑤スピーカー変換コネクタ用端子を挿し込む



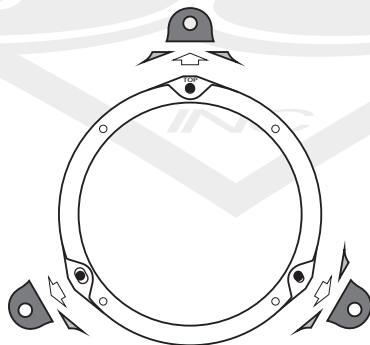
⑤スピーカー変換コネクタ用端子には「ツメ」があります
下記の図の★印はツメの位置（端子の向き）を表しています



ダイハツ車

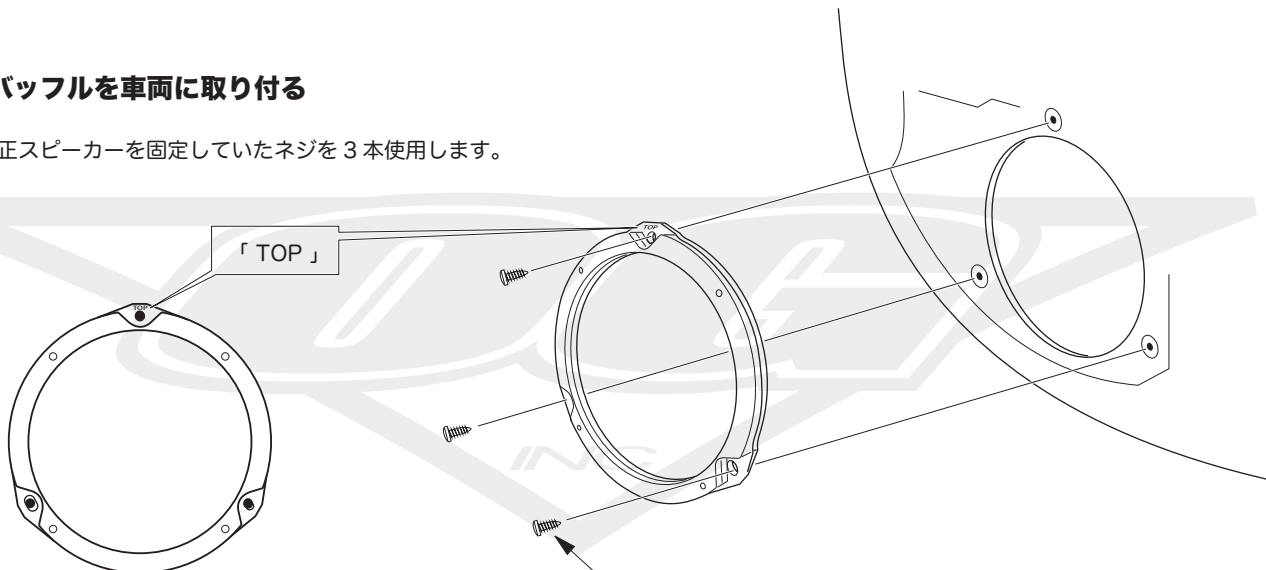
バッフルおよびスピーカーの取り付け方

リブをカットする



1・バッフルを車両に取り付ける

純正スピーカーを固定していたネジを3本使用します。



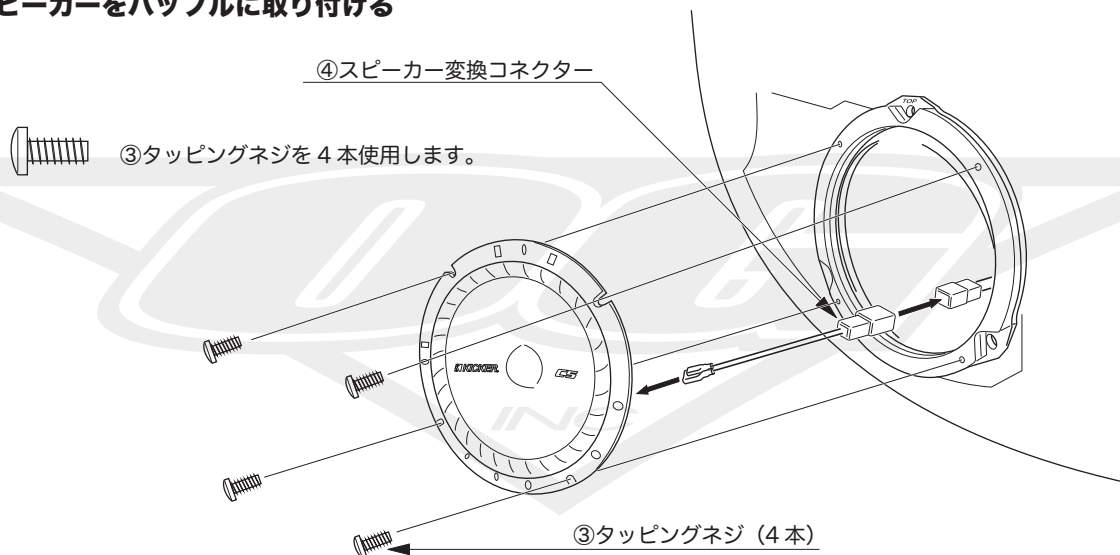
※「TOP」が上になるようにとりつけます。

純正スピーカーを固定していたネジ (3本)

2・スピーカーをバッフルに取り付ける

④スピーカー変換コネクタ

③タッピングネジを4本使用します。



スズキ車の取り付けで使用する場合

別途ご用意いただく部材

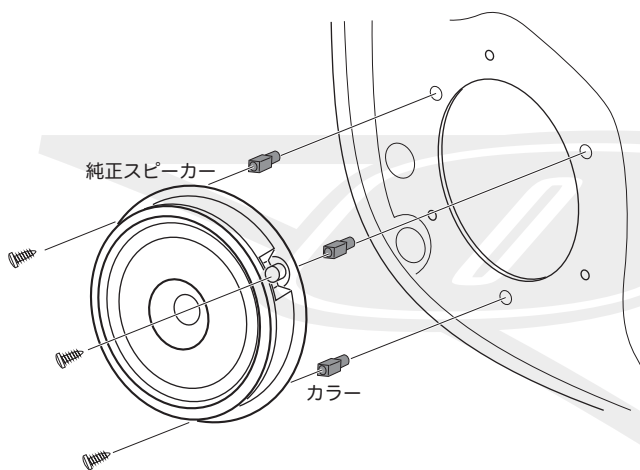
スズキ車に取り付けるために必要な下記の部材は本製品に同梱しておりません。

- ワッシャー (5.5×20×1.6) 6枚  ■ナット (M5×12) 6個  ■トラスネジ (M5×20) 6本 

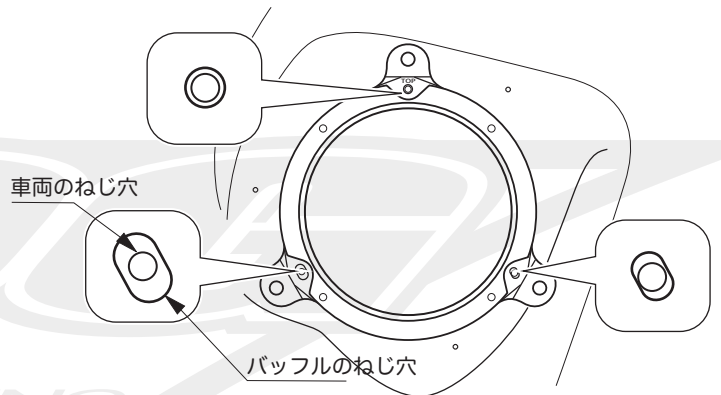
バッフルの取り付け方法の確認

バッフルはリブをカットした使用方法残した使用方法と、リブを残した使用方法があります。
リブをカットする前に必ず現車確認をしてください。

1・純正スピーカーを外す



2・純正スピーカーを固定していたねじ穴と バッフルのねじ穴の位置を確認



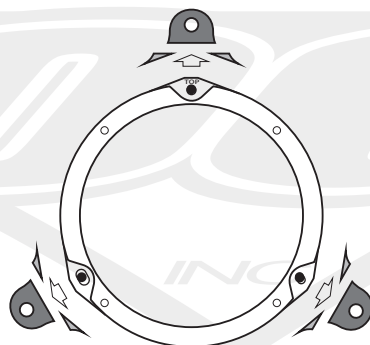
3 点のねじ穴位置が同じ場合

3 点のねじ穴位置が異なる場合

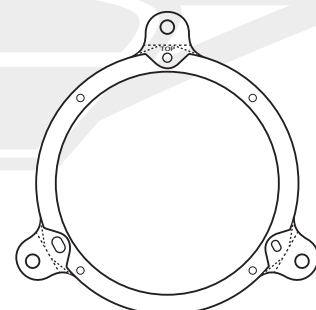


リブをカットした取り付け方法

リブをカットしない取り付け方法



スズキ車 1

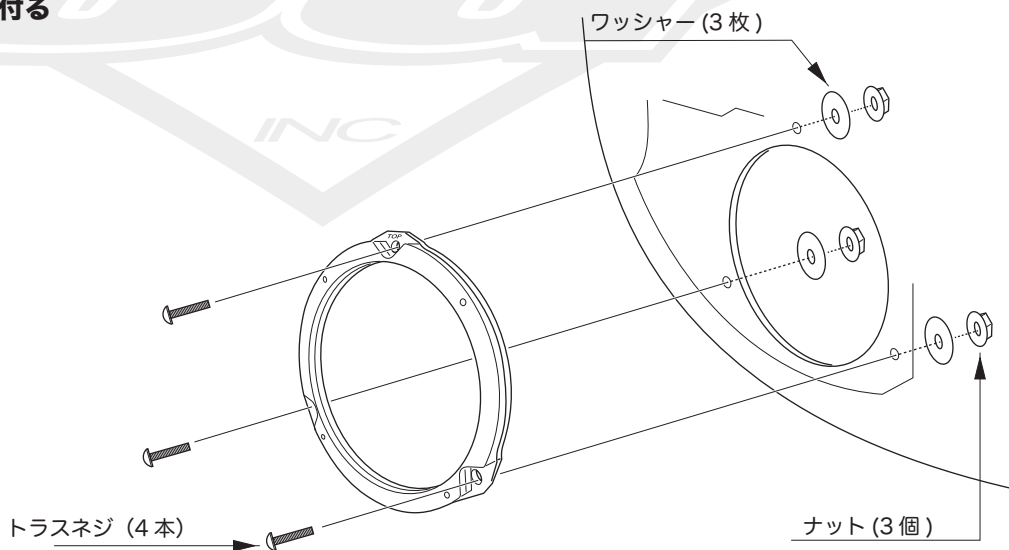


スズキ車 2

スズキ車 1

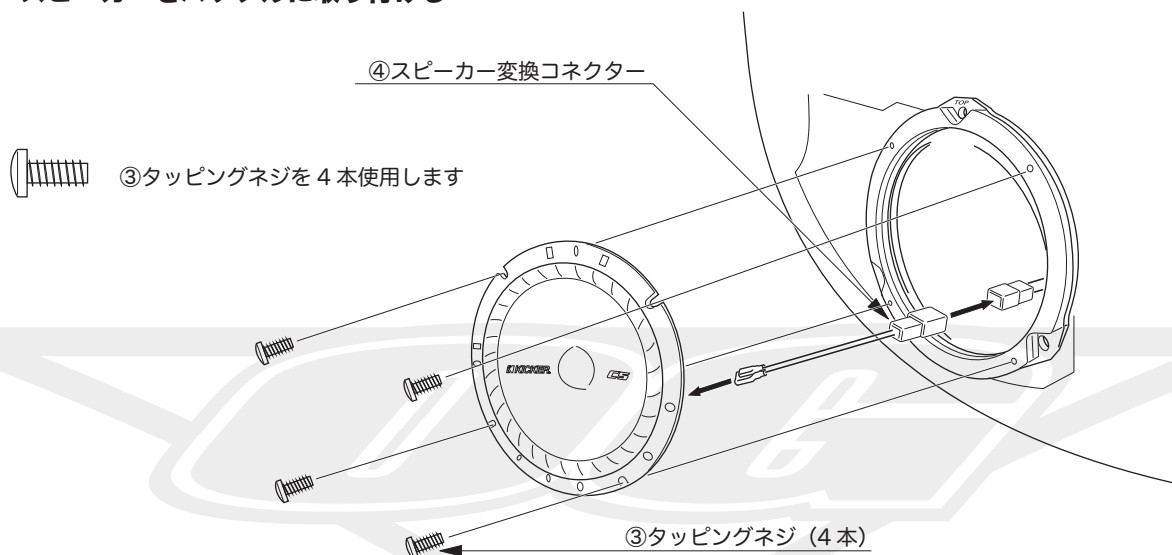
バッフルおよびスピーカーの取り付け方

1・バッフルを車両に取り付ける



※バッフルの向き（上下）は問いません

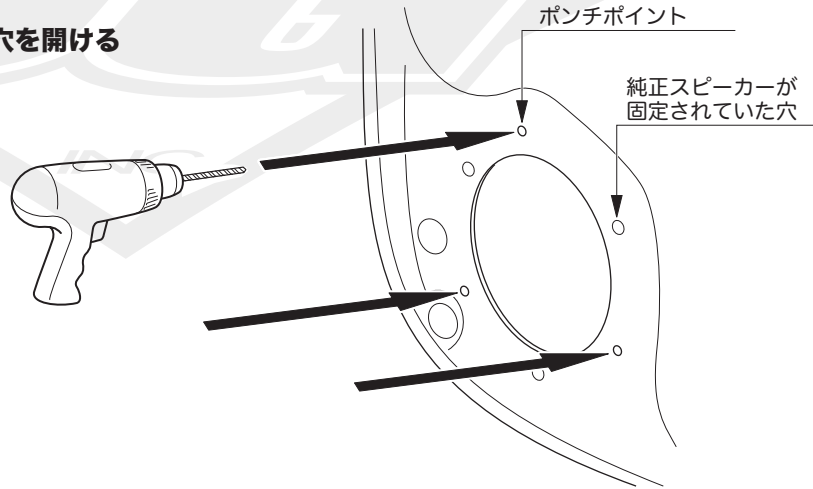
2・スピーカーをバッフルに取り付ける



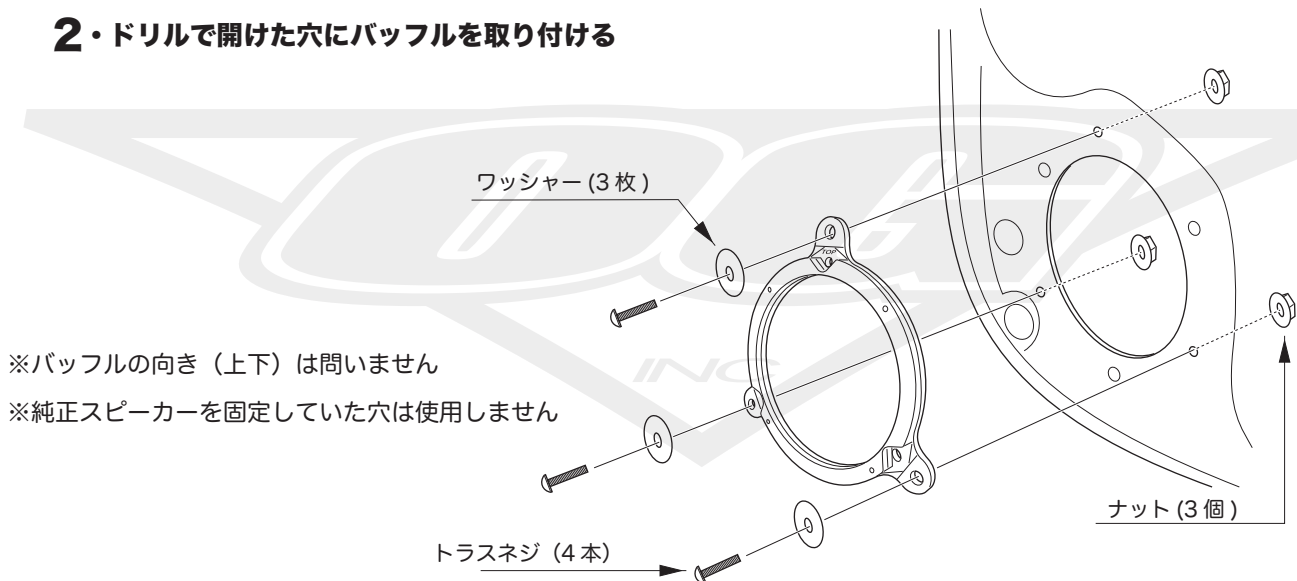
スズキ車 2

バッフルおよびスピーカーの取り付け方

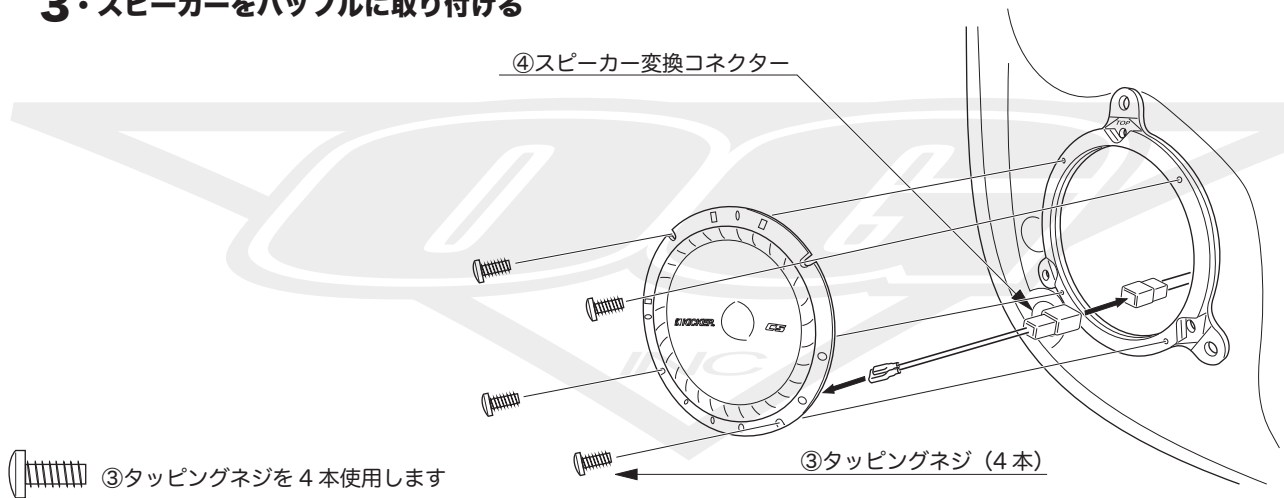
1・3点のポンチポイントに電動ドリルで穴を開ける



2・ドリルで開けた穴にバッフルを取り付ける



3・スピーカーをバッフルに取り付ける





ダイハツ車

スズキ車 1

スズキ車 2

バッフルおよびスピーカーの取り付け方

ドアの内張りの裏側にあるリブを切りとる

